

# MINI- MALACOLOGIE

door Bob Entrop

*Gruisonderzoek levert  
vele kleine soorten op*



Wanneer u tijdens uw strandwandelingen — of gedurende uw verblijf aan vreemde kusten — een goede vloedlijn vindt, waarin zich na het trekken van een monstertje kleine soorten blijken te bevinden, vult u dan enkele zakken met dit materiaal en neem het mee naar huis om het daar aan een nauwkeurig onderzoek te onderwerpen.

Thuisgekomen spreidt u het materiaal zo breed mogelijk uit op oude kranten om het goed te laten drogen. Vervolgens zeeft u de vangst achtereenvolgens door een grove zeef (maaswijdte ongeveer een  $\frac{1}{2}$  cm.) en één gemaakt van nylonhorrengaas. Bij de laatste zeving raakt u al het fijne droge zeezand kwijt en houdt u het te onderzoeken residu over.

Omdat het uitzoeken een nauwkeurige en tijdrovende — maar niettemin plezierige — bezigheid is, heb ik een gruissoortebak in elkaar geknutseld, die goede diensten heeft bewezen bij de vele kilo's gruis, welke ik in de loop der jaren heb uitgezocht. De bouw ervan is erg gemakkelijk en de voordelen zullen bij de bespreking aan het licht komen.

Binnen een van opstaande randen voorzien plateau wordt een portie gruis uitgestrooid en met behulp van een puntig pincet worden de soorten eruit gepikt. Aan één van de lange zijden zijn een twaalfstal plasticbakjes aangebracht, die in de ijskast gebruikt worden om ijsblokjes te maken.

Hierin worden de vondsten gesorteerd.

Het waardeloze overblijvende gruis wordt in een lade gestort, die uitschuifbaar is. Het plateau komt op tafel te liggen met de lade tegen de tafelrand aan.

Dit apparaat voorkomt mopperende huisvrouwen, omdat geen gruis op tafelkleed of vloer gemorst wordt, terwijl we met één handgreep de tafel ontruimd hebben, wanneer de bel voor het diner is gegaan.

Het is misschien wel wenselijk het aantal plasticbakjes uit te breiden, door ze in een dubbele rij of ook langs de bovenrand op te stellen.

Bij het maken van dit gruissoortearrangement gaan we uit van de maat van de plastic ijsbakjes. Hiervan is de lengte van het plateau afhankelijk.

De maten in de tekening kunnen naar behoefte gewijzigd worden.

Het plateau is van hardboard en wordt evenals het gehele apparaat in een kleur geschilderd, waartegen de kleine mollusken goed afsteken (groen, blauw, zwart). Voor de opstaande randen koos ik beukenlatjes, die in verschillende maten geschaafd en wel in de handel zijn. Met lijm en kleine spijkertjes worden ze op het hardboard bevestigd. Een goede lijmsoort is Cetaflex.

Gelijkvallend met het opstaande latje aan de kant van de schuiflade, wordt in het hardboard een gleuf gezaagd van 3 cm breedte, waardoorheen het afgewerkte gruis geschoven kan worden.

Aan de rechterkant van het plateau is een latje van  $1 \times 1$  cm aangebracht, omdat dit gemakkelijker werkt (zie foto).

Bent u linkshandig, plaatst u dan de ijsbakjes aan de rechterkant.

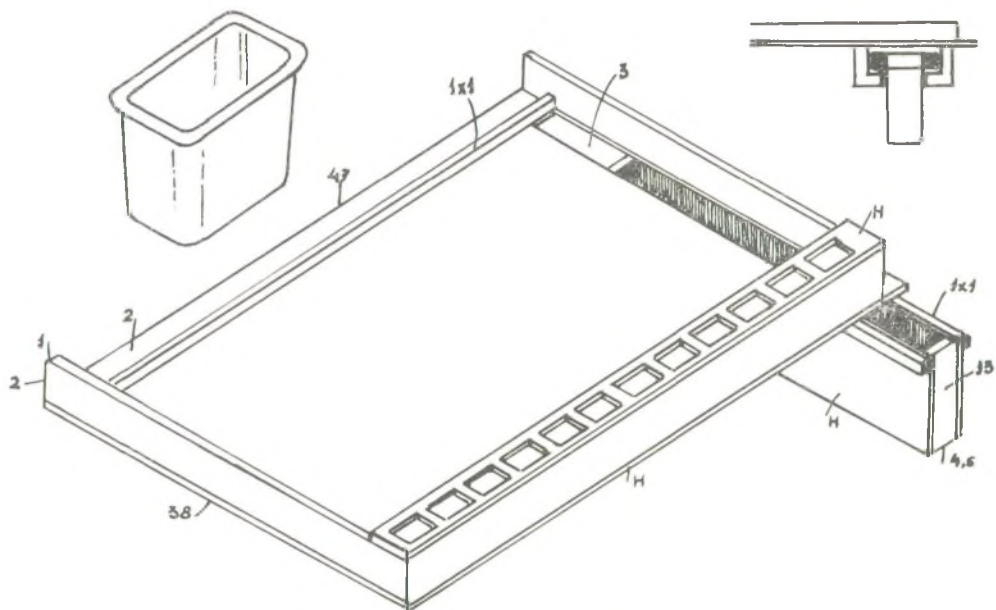
Rechtsboven in de tekening ziet u de constructie van de schuiflade.

Langs de bovenrand van de lade zijn twee  $1 \times 1$  latjes aangebracht, die in een geleiding lopen, welke onder tegen de hardboardplaat is bevestigd.

Het gedeelte waarin de ijsbakjes komen, is ook aan de zijde van het plateau door een opstaand latje van  $2 \times 1$  cm afgesloten, zodat zich daar geen gruis kan ophopen. Het afsluitende bovenstuk is van hardboard, waarin gaten ter grootte van de ijsbakjes gezaagd worden.

Mijn ijsbakjes hadden een omgeslagen randje, dat de opening netjes afdekte.

Ik kan u zeggen, dat het erg prettig werken is met dit apparaat, en dat het zeker de uren, aan het knutselen besteed, loont.



*Een sorteerapparaat voor kleine mollusken uit schelpengruis. De maten zijn in centimeters aangegeven. H = hardboard. Linksboven een plastic ijsbakje. Rechtsboven een detail van de schuiflade en de schuifgeleiding.*